

Material Submittal



OWNER:	ONE FOR INVESTMENT	Document No.:	MS-Mech-F.F-06
CONSULTANT:	SOHAIL HEFZI CONSULTANT	Date:	25/12/2024
CONTRACTOR:	LUJAN MOON	Project No.:	
SUB CONTRACTOR:	AZEIDK Co. for Safety		
PROJECT:	مشروع المدينة المنورة		
LOCATION:	المدينة المنورة		

Description:

Test & Drain Valve - Huacheng - UL Listed / FM Approved

<input checked="" type="checkbox"/> Catalogue	<input type="checkbox"/> Drawing	<input type="checkbox"/> Sample	<input checked="" type="checkbox"/> Certificate	<input type="checkbox"/> Others
---	----------------------------------	---------------------------------	---	---------------------------------

Having Checked this submittal, we certify it conforms to the requirements
Of the contract Documents in all respects, except as otherwise indicated herein

.....

.....

.....

.....

.....

ACTION

- Approved As Noted
- Approved As Noted / Resubmittal Required
- Not Approved

Remarks/Comments

.....

.....

.....

.....

.....

Profession	Name	Signature	Review
Site Manager			
Civil/Structural Engineer			
Electrical Engineer			
Mechanical Engineer			



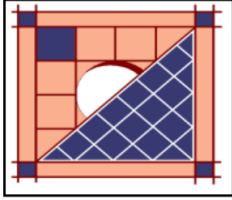
شركة أزيدك
لأجهزة السلامة

Project

مشروع المدينة المنورة



ون للاستثمار
ONE FOR INVEST



SOHAIL HEFZI CONSULTANT
ENGINEER OFFICE

SOHAIL HEFZI
CONSULTANT
ENGINEER OFFICE



شركة لوجين القمر للاستثمار
L. M. INVESTMENT
LUJAN MOON



شركة أزيدك
لأجهزة السلامة

Azeidk Co. for Safety

الإدارة: جدة - حي الصفا - شارع الأمير ماجد - الصفا بلازا - مبنى A الدور الثالث مكتب 340 - س.ت: 403026741 - هاتف -6342166-0126880407 -

فاكس تحويلة: 111-:- 0581444606

المعرض 1: جدة - شارع البلدية - مركز الفاتوس | المعرض 2: مكة - شارع الحج

الفروع: الرياض - ينبع - المدينة - الطائف - خميس مشيط - الدمام

info@azeidk.com www.Azeidk.com



شركة أزيدك
لأجهزة السلامة

Title

Material Submittal for Test &
Drain Valve

Brand

Huacheng



شركة أزيدك
لأجهزة السلامة

Index

- **Technical Data Sheets (Catalogues).**
- **UL Certificate.**
- **FM Approved.**
- **Azeidk Co. Documents**



شركة أزيدك
لأجهزة السلامة

Technical Data Sheets (Catalogues).

الإدارة: جدة - حي الصفا - شارع الأمير ماجد - الصفا بلازا - مبنى A الدور الثالث مكتب 340 - س.ت: 403026741 - هاتف -6342166- 0126880407 -

فاكس تحويلة: 111-: 0581444606

المعرض 1: جدة - شارع البلدية - مركز الفانوس | المعرض 2: مكة - شارع الحج

الفروع: الرياض - ينبع - المدينة - الطائف - خميس مشيط - الدمام

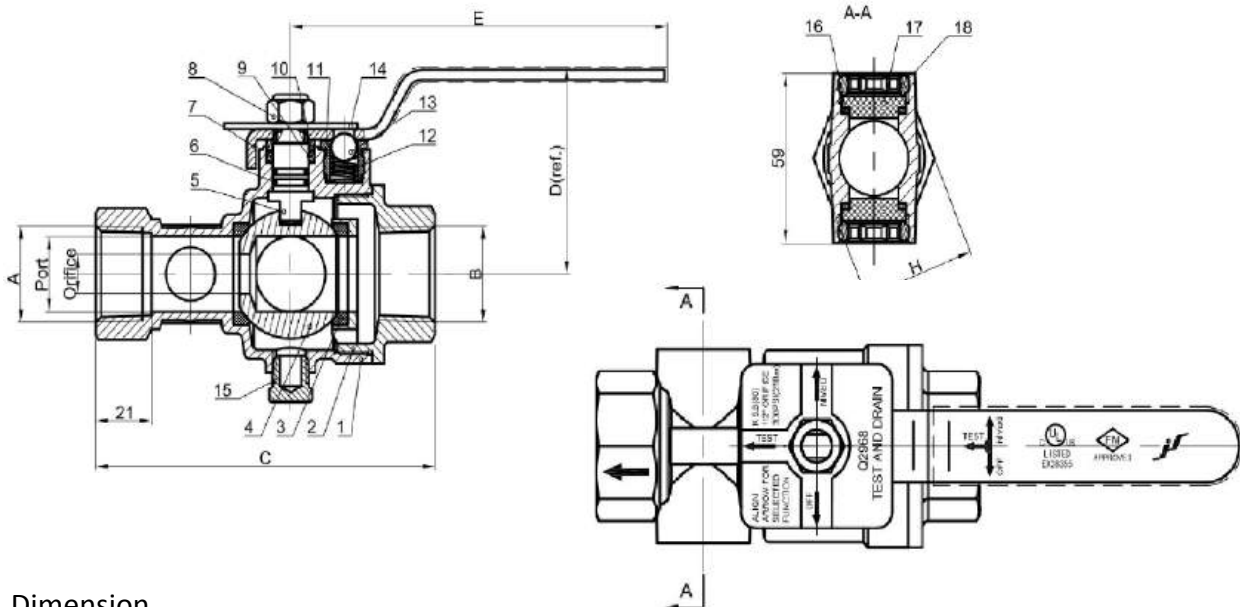
info@azeidk.com www.Azeidk.com



Test and Drain Valve

Model no. Q2968

- Size: 1" to 2"
- Female NPT x Female NPT
- Working pressure : 300Psi
- K-Factor : 5.6
- Sight glass on both sides



1.Dimension

A/B	Orifice	Port	C	D (REF)	E	H
1" NPT	1/2"	1.024	5.00	2.76	5.16	1.65
1 1/4" NPT	1/2"	1.024	5.00	2.76	5.16	1.65
1 1/2" NPT	1/2"	1.575	6.57	3.50	6.34	2.28
2" NPT	1/2"	1.575	6.57	3.50	6.34	2.28

2.Material

NO	Part	Material	NO	Part	Material
1	Body	C37700	2	Bonnet	C37700
3	Seal	PTFE	4	Ball	C37700
5	Stem	C37700	6	O-ring	NBR
7	Lever Handle	SS304	8	Locknut	SS304
9	Stem Packing	PTFE	10	Retainer Ring	C37700
11	Nut	C37700	12	Spring	SS304
13	Steel Ball	SS304	14	Plate	Steel
15	Plug	C37700	16	Gasket	NBR
17	Sight Glass	Lexan	18	Jam nut	C37700

CERTIFICATE OF COMPLIANCE

Certificate Number R-EX28355
Report Reference EX28355-20200630
Issue Date 2020-JULY-07

Issued to: NINGBO HUACHENG VALVE CO LTD
No 103 Chezhan East Rd
Huangtan Town
Ninghai, ZHEJIANG 315600 CHINA

This certificate confirms that representative samples of DRAIN FITTINGS, SPECIAL TYPE
Refer to addendum page

Have been investigated by UL in accordance with the Standard(s) indicated on this Certificate.

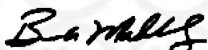
Standard(s) for Safety: UL Subject 258, Outline of Investigation for Shutoff Valves for Trim and Drain Purposes
ULC/ORD-C258, Shutoff Valves for Trim and Drain Purposes for Fire Protection Service
UL 199, Automatic Sprinklers for Fire-Protection Service (Calibration test only)

Additional Information: See the UL Online Certifications Directory at <https://iq.ulprospector.com> for additional information.

This *Certificate of Compliance* does not provide authorization to apply the UL Mark. Only the UL Follow-Up Services Procedure provides authorization to apply the UL Mark.

Only those products bearing the UL Mark should be considered as being UL Certified and covered under UL's Follow-Up Services.

Look for the UL Certification Mark on the product.



Bruce Mahrenholz, Director North American Certification Program
UL LLC

Any information and documentation involving UL Mark services are provided on behalf of UL LLC (UL) or any authorized licensee of UL. For questions, please contact a local UL Customer Service Representative at <http://ul.com/aboutul/locations/>





شركة أزيدك
لأجهزة السلامة

UL Certificate.

الإدارة: جدة - حي الصفا - شارع الأمير ماجد - الصفا بلازا - مبنى A الدور الثالث مكتب 340 - س.ت: 403026741 - هاتف -6342166- 0126880407 -

فاكس تحويلة: 111-: 0581444606

المعرض 1: جدة - شارع البلدية - مركز الفانوس | المعرض 2: مكة - شارع الحج

الفروع: الرياض - ينبع - المدينة - الطائف - خميس مشيط - الدمام

www.Azeidk.com info@azeidk.com

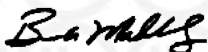
CERTIFICATE OF COMPLIANCE

Certificate Number R-EX28355
Report Reference EX28355-20200630
Issue Date 2020-JULY-07

This is to certify that representative samples of the product as specified on this certificate were tested according to the current UL requirements.

Model Q2968 test and drain fitting in the following nominal sizes, discharge coefficients and rated pressures:

Size, in.	Nominal K-Factor, gpm/(psi) ^{1/2}	Rated Pressure, psig
1	5.6	300
1-1/4	5.6	300
1-1/2	5.6	300
2	5.6	300



Bruce Mahrenholz, Director North American Certification Program
UL LLC

Any information and documentation involving UL Mark services are provided on behalf of UL LLC (UL) or any authorized licensee of UL. For questions, please contact a local UL Customer Service Representative at <http://ul.com/aboutul/locations/>





شركة أزيدك
لأجهزة السلامة

FM Approved.

الإدارة: جدة - حي الصفا - شارع الأمير ماجد - الصفا بلازا - مبنى A الدور الثالث مكتب 340 - س.ت: 403026741 - هاتف -6342166- 0126880407 -

فاكس تحويلة: 111-: 0581444606

المعرض 1: جدة - شارع البلدية - مركز الفانوس | المعرض 2: مكة - شارع الحج

الفروع: الرياض - ينبع - المدينة - الطائف - خميس مشيط - الدمام

info@azeidk.com www.Azeidk.com



Certificate of Compliance

This certificate is issued for the following:

Sprinkler System Alarm Test Device

Model Q2968

Sizes: 1, 1-1/4, 1-1/2, 2 inch NPS

K-Factor: 5.6

Prepared for:

Ningbo Huacheng Valve Co. Ltd.
No. 103 East Chezhan Rd.
Huangtan Town, Ninghai, Ningbo City
Zhejiang 315600 China

Manufactured at:

Ningbo Huacheng Valve Co. Ltd.
No. 103 East Chezhan Rd.
Huangtan Town, Ninghai, Ningbo City
Zhejiang 315600 China

FM Approvals Class: 1625 (December 2009)

Approval Identification: PR453459

Approval Granted: May 5, 2020

To verify the availability of the Approved product, please refer to www.approvalguide.com

Said Approval is subject to satisfactory field performance, continuing Surveillance Audits, and strict conformity to the constructions as shown in the Approval Guide, an online resource of FM Approvals.

A handwritten signature in black ink, appearing to read 'D. B. Fuller', written over a horizontal line.

David Fuller
VP - Manager of Fire Protection
FM Approvals
1151 Boston-Providence Turnpike
Norwood, MA 02062



Member of the FM Global Group



شركة أزيدك
لأجهزة السلامة

Azeidk Co. Documents.

الإدارة: جدة - حي الصفا - شارع الأمير ماجد - الصفا بلازا - مبنى A الدور الثالث مكتب 340 - س.ت: 403026741 - هاتف -6342166- 0126880407 -

فاكس تحويلة: 111-: 0581444606

المعرض 1: جدة - شارع البلدية - مركز الفانوس | المعرض 2: مكة - شارع الحج

الفروع: الرياض - ينبع - المدينة - الطائف - خميس مشيط - الدمام

www.Azeidk.com info@azeidk.com



وثيقة التأهيل

ق ش م م إ ر ل تة إ

ق ش م م إ ر ل تة إ	ق ش م م إ ر ل تة إ	ق ش م م إ ر ل تة إ	ق ش م م إ ر ل تة إ
ق ش م م إ ر ل تة إ	ق ش م م إ ر ل تة إ	ق ش م م إ ر ل تة إ	ق ش م م إ ر ل تة إ
ق ش م م إ ر ل تة إ	ق ش م م إ ر ل تة إ	ق ش م م إ ر ل تة إ	ق ش م م إ ر ل تة إ
ق ش م م إ ر ل تة إ	ق ش م م إ ر ل تة إ	ق ش م م إ ر ل تة إ	ق ش م م إ ر ل تة إ
ق ش م م إ ر ل تة إ	ق ش م م إ ر ل تة إ	ق ش م م إ ر ل تة إ	ق ش م م إ ر ل تة إ

ق ش م م إ ر ل تة إ

ق ش م م إ ر ل تة إ

ق ش م م إ ر ل تة إ

ق ش م م إ ر ل تة إ

ق ش م م إ ر ل تة إ

ق ش م م إ ر ل تة إ

ق ش م م إ ر ل تة إ

ق ش م م إ ر ل تة إ

ق ش م م إ ر ل تة إ





رخصة مزاولة نشاط

رقم إجراء الترخيص

رقم الترخيص			نوع النشاط		نوع الترخيص
رقم الترخيص			نوع النشاط	نوع الترخيص	نوع الترخيص
رقم الترخيص	نوع النشاط	نوع الترخيص	نوع النشاط	نوع الترخيص	نوع الترخيص
رقم الترخيص	نوع النشاط	نوع الترخيص	نوع النشاط	نوع الترخيص	نوع الترخيص
رقم الترخيص	نوع النشاط	نوع الترخيص	نوع النشاط	نوع الترخيص	نوع الترخيص

رقم الترخيص: 1234567890
نوع النشاط: تصنيع
نوع الترخيص: مؤقت

الهيئة العليا للأمن الصناعي
High Commission For Industrial Security





رخصة مزاولة نشاط

رقم زرع: 111

رقم زرع: 111			رقم	نوع	نوع	نوع
رقم	نوع	نوع	رقم	نوع	نوع	نوع
رقم	نوع	نوع	رقم	نوع	نوع	نوع
رقم	نوع	نوع	رقم	نوع	نوع	نوع
رقم	نوع	نوع	رقم	نوع	نوع	نوع

رقم زرع: 111

أمين عام الهيئة العليا للأمن الصناعي

عقيد مهندس / عادل بن زايد العتيبي



<https://vhcis.gov.sa>

رقم زرع: 111



اعتماد*



شهادة اعتماد

تصنيف مقدمي خدمات المدن

تمنح وزارة الشؤون البلدية والقروية والإسكان شهادة الاعتماد*

مؤسسة از يدك للمقاولات العامه

للمنشأة

في قطاع التشييد والبناء



4030244617

السجل التجاري

الإنشاءات العامة للمباني السكنية، الإنشاءات العامة للمباني الغير السكنية ، يشمل (المدارس ، المستشفيات، الفنادق ... الخ) الإنشاءات العامة للمباني الحكومية، ترميمات المباني السكنية والغير سكنية

النشاط

- يسري مفعول هذه الشهادة حتى تاريخ 04/10/1444 هـ / الموافق 25/04/2023 م
- تصدر هذه الشهادة إلكترونياً وعلى الجهات المالكة للمشاريع التحقق من الشهادة المقدمة من خلال موقع الوزارة



4h

وكيل الوزارة لتصنيف المقاولين
د. أحمد بن جميل فطان

تصنيف
مقدمي خدمات المدن



* هذه الشهادة منحت بغرض اصدار وثيقة التأمين ضد العيوب الخفية و الدخول في المنافسات الحكومية الأقل من قيمة مشاريع الدرجة الخامسة.



شهادة

تصنيف مقدمي خدمات المدن

تمنح وزارة الشؤون البلدية والقروية والإسكان شهادة تصنيف بالدرجة

للمنشأة شركة ازيدك للمقاولات العامه

رقم الوطني الموحد/ الترخيص	تاريخ إصدار السجل التجاري/ الترخيص	اسم مالك المنشأة	نوع المنشأة	جنسية المنشأة	رأس المال	بيانات المنشأة
7014126267	15/04/2013	غازي جابر درويش القحطاني	ذات مسؤولية محدودة	سعودي	100000.0	
رقم الشهادة	تاريخ الإصدار	درجة التقييم الائتماني	درجة التقييم الفني			بيانات شهادة التصنيف
2024005747	29/05/2024	BBB+	88.55			
المجال	الأنشطة					أنشطة شهادة التصنيف
التشييد والبناء	الإنشاءات العامة للمباني السكنية، الإنشاءات العامة للمباني الغير السكنية، يشمل (المدارس، المستشفيات، الفنادق... الخ) الإنشاءات العامة للمباني الحكومية، ترميمات المباني السكنية والغير سكنية					

وكيل الوزارة لتنظيم مشغلي المدن

عبدالرحمن بن أحمد الغرني

- يسري مفعول هذه الشهادة حتى تاريخ 29/05/2026
- تصدر هذه الشهادة إلكترونياً وعلى الجهات المالكة للمشاريع التحقق من الشهادة المقدمة من خلال موقع الوزارة.

